

## TECHO ALTO AVANZADO

## Serie REV de 8" (RS-95/RS-125/RS-145)

METEOR



Tipo :

Proyecto :

Cantidad :

Nota :

La lámpara empotrada de luz directa y alto lumen serie REV con un orificio de 8", ofrece un rendimiento superior para una amplia gama de requisitos de diseño y arquitectónicos en nuevas construcciones.

**Eléctricas****Potencia en vatios:** 95W / 125W / 145W**Entrada de corriente:** 120V / 277V (opcional)**Temperatura de operación:** -40°C~39.5°C**Entorno:** Lista de lugares húmedos UL**Protección contra sobretensión:** 4KV**Paquete de emergencia:** Bodine BSL20LV**LED Technology****Color del LED:** 2700K, 3000L, 3500K, 4000K**Ajuste blanco:** 2700K ↔ 5700K (BAJO PETICIÓN)**Atardecer:** 2900K ↔ 1800K (BAJO PETICIÓN)**CRI:** Típica CRI85

CRI97 para 2700K/3000K

**Ángulo del rayo:** 20°, 35°, 50°

- **Reflector anodizado de alta reflexión con óptica secundaria para control del ángulo**

- **Administración térmica: La disipación del calor personalizada optimiza un rendimiento sin fin**

**Carcasa**

**Clasificado como no IC, debe mantenerse un aislamiento de 3" desde la carcasa.**

**Orificio:** 207 mm**Tamaño de ajuste:** 214 mm**Corte del techo:** 210 mm**Grosor máximo del techo:** 38 mm

**Motor de luz, óptica y conductor(es) accesibles desde la parte inferior del techo**

**Peso:** 8 kg

**Nota: Canal C / Canales de montaje / Soportes de barra en T por otros. NO incluidos en el paquete.**

**Atenuación****- Estándar: Sin atenuación**

- Control **DMX** con alta resolución de 4.096 pasos hasta <0,1% de nivel de atenuación. Diseñado específicamente para cumplir los requisitos para emisiones y grabaciones en lugares como auditorios, teatros e iglesias. METEOR ofrece un conductor propietario DMX, que puede personalizarse para todos los requisitos de aplicaciones (opcional).

- **Superior 0-10V** atenúa hasta menos del 1%. Compatible con todos los atenuadores estándar (opcional).

- **3 cables:** LUTRON Hi Lume 3 cables, atenúa hasta un 1% (opcional).

- **Sistema ECO:** LUTRON Hi Lume ECOsystem, atenúa hasta un 1 % (opcional).



El parpadeo está presente en todas las fuentes de luz, pero METEOR ha desarrollado un conductor propietario VX, que reduce el parpadeo en materiales grabados. El conductor VX lleva una tecnología antiparapadeo avanzada para todas las opciones de atenuación, incluyendo 0-10V (estándar), Superior 0-10V (<10%) y DALI (<10%).

**Garantía**

Garantía limitada de 5 año.

Consulte [www.meteor-lighting.com](http://www.meteor-lighting.com) para más detalles.



TECHO ALTO AVANZADO

Serie REV de 8" (RS-95/RS-125/RS-145)



Dimensiones

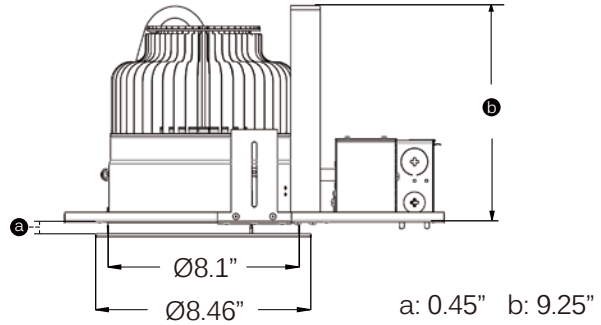
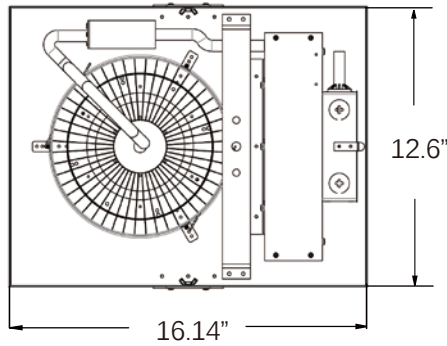


Tabla de salida lumen

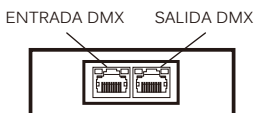
\*Tolerancia  $\pm 8\%$

| CCT   | RS-95                | RS-125   | RS-145   |
|-------|----------------------|----------|----------|
|       | Ángulo del rayo: 20° |          |          |
| 4000K | 8371lm               | 10685 lm | 12905 lm |
| 3500K | 8229 lm              | 10478 lm | 12660 lm |
| 3000K | 7959 lm              | 10156 lm | 12285 lm |
| 2700K | 7290 lm              | 9324 lm  | 11305 lm |

Requisitos DMX\*

El accesorio REV LED con DMX es una unidad DMX de **UN CANAL**. (\*\*Al realizar el pedido, indique la dirección DMX.\*\* La dirección DMX aparecerá en la parte posterior del accesorio.) El accesorio LED ofrece un zócalo RJ45 (estándar) o un zócalo XLR (opcional) para la conexión. (Cable DMX NO incluido).

Zócalos RJ45



Zócalos XLR (opcionales)



| CONEXIÓN | RJ45 (CAT5e)                | XLR DE 5 CONTACTOS |
|----------|-----------------------------|--------------------|
| Común    | MARRÓN (CONTACTO 8)         | CONTACTO 1         |
| Señal -  | NARANJA (CONTACTO 2)        | CONTACTO 2         |
| Señal +  | BLANCO/NARANJA (CONTACTO 1) | CONTACTO 3         |
| Repuesto |                             | CONTACTO 4         |
| Repuesto |                             | CONTACTO 5         |

## TECHO ALTO AVANZADO

## Serie REV de 8" (RS-95/RS-125/RS-145)



## Guía para pedidos: Ex.RS-95-30K-120-35-B-DMX

| Modelo          | Temp. del color                     | Voltaje  | Ángulo del rayo | Atenuación        | Acabado del borde |
|-----------------|-------------------------------------|----------|-----------------|-------------------|-------------------|
| RS-95           | 27K <sup>1</sup> 2700K              | 120 120V | 20              | ND Sin atenuación | B Negro           |
| RS-125          | 30K 3000K                           |          | 35              |                   | W Blanco          |
| RS-145          | 35K <sup>1</sup> 3500K<br>40K 4000K |          | 50              |                   |                   |
| <b>Opcional</b> |                                     |          |                 |                   |                   |

|                               |   |              |                                    |  |  |
|-------------------------------|---|--------------|------------------------------------|--|--|
| <b>SV</b>                     | Superior 0-10V, atenúa hasta <1%        | <b>277</b>   | 277V                               | <b>SP</b> <sup>2</sup>                   | Protector contra sobretensión                    |
| <b>DMX</b>                    | DMX, atenúa hasta <0,1%                 | <b>CRI97</b> | Sólo disponible para 2700K y 3000K | <b>DF</b> <sup>3</sup>                   | Difusor  |
| <b>DMX-XLR</b>                | DMX con zócalo XLR; atenúa hasta <0,1%  |              |                                    | <b>EMP</b> <sup>1</sup>                  | Paquete de emergencia                            |
| <b>ECO</b> <sup>6</sup>       | LUTRON ECO sistema que atenúa hasta <1% |              |                                    | <b>SCA8</b> <sup>1-10</sup> <sup>4</sup> | Adaptador para techo inclinado 8"- <u>ángulo</u> |
| <b>TuningW</b> <sup>5,6</sup> | Ajuste blanco: 2700K ↔ 5700K            |              |                                    |  |  |
| <b>Sunset</b> <sup>5</sup>    | Atardecer: 2900K ↔ 1800K                |              |                                    |  |  |

## Notas:

- <sup>1</sup> Requiere tiempo de espera adicional.
- <sup>2</sup> Protección contra sobretensión hasta 10kV. Aplicable para tomas inestables o instalaciones con maquinaria de alta potencia.
- <sup>3</sup> Factor de cambio en salida lumen con difusor (-20% a 100°; -12% con otros ángulos).
- <sup>4</sup> Consulte **hoja de especificaciones del Adaptador para techo inclinado**.
- <sup>5</sup> **PEDIR** antes de realizar el pedido.
- <sup>6</sup> **NO DISPONIBLE** para **RS-125**.

## Tabla de salida Lumen de paquete de emergencia

|       |         |         |         |         |
|-------|---------|---------|---------|---------|
| CCT   | 2700K   | 3000K   | 4000K   | 5000K   |
| Lumen | 1640 lm | 1760 lm | 1890 lm | 1950 lm |